

ش صندلی (ش داوطلب):

نام و نام خانوادگی:

سنوالمآهان درس: هئءسه

نام واحد آموزشی: دبیرستان غیردولتی دخترانه روشنگران (دوره اول)

نوبت امتحانی: نوبت دوم

نام دبیر/ دبیران: خاتم احمءی کیا

پایه: هفتم

سال تحصیلی: ۹۶-۹۵

ساعت امتحان:

وقت امتحان: ..... دقیقه

تاریخ امتحان:

تعداد برگ سنوال:

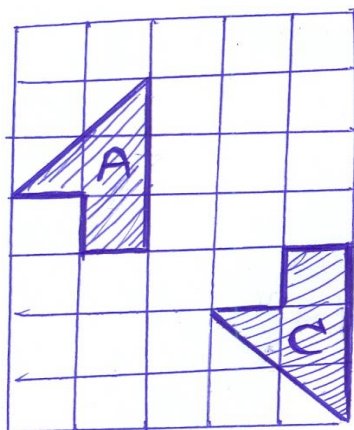
بارم

سوالمات

رءیف

۱

می خواهیم شکل B را طوری رسم کنیم که بتوانیم با دو تبدیل متوالی، شکل A را بر شکل C منطبق کنیم. شکل B را رسم کنید و روی هر فلش نوع تبدیل انجام شده را بنویسید.

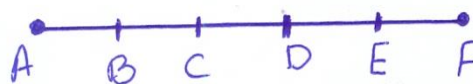


A → B → C

در این صورت به شکل های A و B و C که با تبدیلات مختلف بر هم منطبق شده اند چه می گوئیم با نماد نشان دهید.

۰/۵

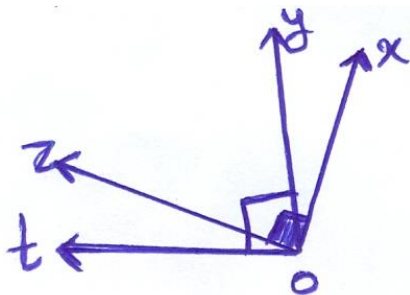
الف) پاره خط AF را به پنج قسمت مساوی تقسیم کرده ایم، نسبت خواسته شده را بر حسب عدد بدست آورید؟

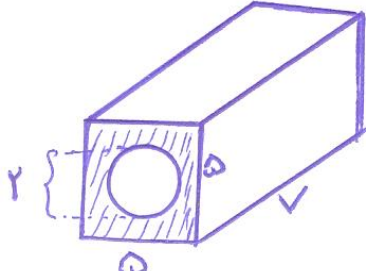
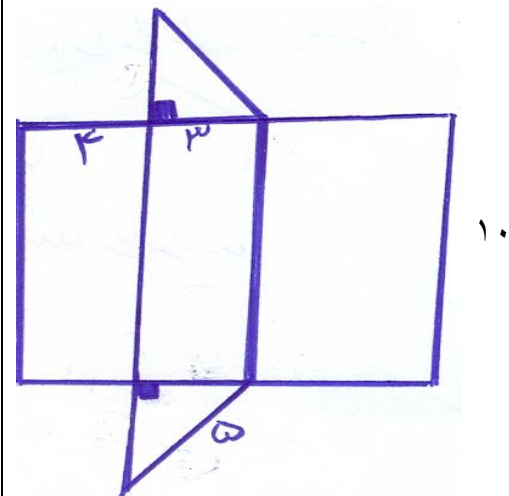


$$\frac{\overline{BE} - \overline{CD}}{\overline{AE}} =$$

۰/۵

ب) با توجه به شکل نتیجه بگیرید:  $\angle XOY = \angle TOZ$  (می دانیم دو زاویه نشان داده در شکل ۹۰ درجه هستند)



۰/۷۵	<p>جاهای خالی را پر کنید:</p> <p>الف) در منشورها به محل برخورد سه سطح ----- گفته می شود.</p> <p>ب) اگر یک مستطیل را یکبار دور طول آن لوله کنیم و بار دیگر دور عرض آن لوله کنیم، در هر دو حالت یک ----- بدست می آید که ----- آن ها با هم برابر است.</p>	۳
۱	<p>الف) حجم شکل مقابل را محاسبه کنید؟</p>  <p>ب) با شکل مقابل منشور درست کرده ایم. مساحت کل آن را پیدا کنید؟</p> 	۴
۱/۲۵	جمع کل	موفق باشید